

## Manipulační stoly k myčkám Automatické příjmové/třídící stoly, na 3, 4, 5, 6 košů P>L nebo L>P

POL. #: \_\_\_\_\_

MODEL #: \_\_\_\_\_

PROJEKT # \_\_\_\_\_

SIS # \_\_\_\_\_

AIA # \_\_\_\_\_

865469 - 865473 - 865472 - 865476 - 865470 - 865474 -  
865471 - 865475 - 863225 - 863226

### Zkrácená specifikace

#### Položka č. \_\_\_\_\_

Na 3 až 6 košů dle modelu, s automatickým transportem mycích košů. Konstrukce z nerez oceli AISI304. Dno svažující se k odpadu s dvojitým sběrným košíčkem. Vedení mycích košů se svažuje směrem k třídící straně. Nutno doplnit o pohonnou jednotku s variabilní rychlostí pro zajištění motorem poháněného posunu košů. Bezpečnostní vypínač součástí motorové jednotky. Dva kulaté řemeny 15mm z polyurethanu. Čtvercové 40x40mm výškově stavitelné nohy. Pro mycí koše 500x500mm. Pro připojení k pohonné jednotce nebo řemenovému dopravníku na pravé straně nebo levé straně. Směr posuvu koše: zleva doprava či zprava doleva dle modelu.

### Hlavní funkce a vlastnosti

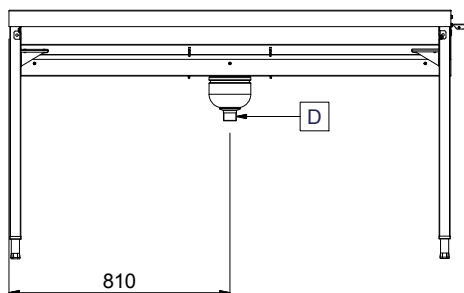
- Vhodné pro přepravu mycích košů 500x500mm.
- Pro napojení na dopravník košů.
- Závitový zámkový spoj snižuje počet nutných šroubů pro rychlou a snadnou instalaci.
- Stoly pro 7 a 8 košů se na vyžádání.
- Extra příslušenství: systém trysek pro mytí vany stolu.
- Řemenový systém poskytuje hladký posun košů a zlepšuje hygienu.
- Pohonná jednotka může pohánět až 10 m, na delší vzdálenosti je potřeba doplnění systému o centrální jednotky.
- Třídící stůl nemá vlastní motor a je nedílnou součástí dopravníkového systému na koše, který se skládá z automatického třídícího stolu, 90° a 45° otoček, rovných modulů, motorové jednotky (všechny tyto části se objednávají zvlášť). Tento systém poskytuje flexibilitu a různá řešení.

### Konstrukce

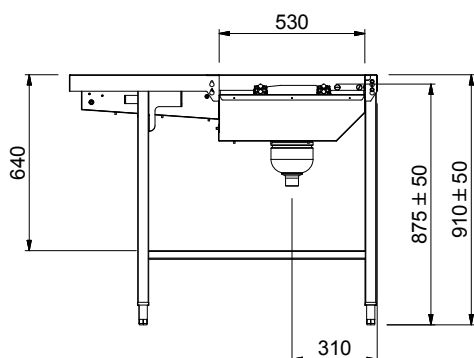
- Silné svařované příruby pro pevné spojení mezi jednotkami.
- Hladké leštěné povrchy usnadňující čištění.
- Svažující se dno vany směrem k odpadu zajišťuje hladký a rychlý odtok.
- Lehce vyjímatelný nerezový filtrační koš.
- Vedení košů se sklonem do vany stolu.
- Dvojitě filtrační síto na obou stranách umožňuje přístup z obou směrů.
- Konstrukce z ušlechtilé nerez oceli AISI 304 s nerezovými nohama ze čtvercových profilů 40x40mm.

SCHVÁLENO: \_\_\_\_\_

Zepředu

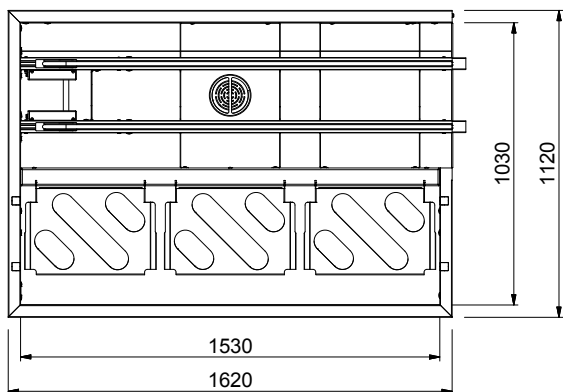


Boční



D = Odpad

Shora



### Hlavní informace

#### Vnější rozměry, Šířka

865469 (HSAS3LR)	1620 mm
865473 (HSAS3RL)	1620 mm
865472 (HSASPT3LR)	1620 mm
865476 (HSASPT3RL)	1620 mm
865470 (HSAS4LR)	2130 mm
865474 (HSAS4RL)	2130 mm
865471 (HSAS5LR)	2640 mm
865475 (HSAS5RL)	2640 mm
863225 (HSAS6LR)	3150 mm
863226 (HSAS6RL)	3150 mm

#### Vnější rozměry, Hloubka

1110 mm

#### Vnější rozměry, Výška

910 mm

#### Netto váha:

865469 (HSAS3LR)	55 kg
865473 (HSAS3RL)	55 kg
865472 (HSASPT3LR)	55 kg
865476 (HSASPT3RL)	55 kg
865470 (HSAS4LR)	65 kg
865474 (HSAS4RL)	65 kg
865471 (HSAS5LR)	75 kg
865475 (HSAS5RL)	75 kg
863225 (HSAS6LR)	85 kg
863226 (HSAS6RL)	85 kg

#### Výškové nastavení:

50/50 mm

#### Směr posunu koše

865469 (HSAS3LR)	Zleva doprava
865473 (HSAS3RL)	Zprava doleva
865472 (HSASPT3LR)	Zleva doprava
865476 (HSASPT3RL)	Zprava doleva
865470 (HSAS4LR)	Zleva doprava
865474 (HSAS4RL)	Zprava doleva
865471 (HSAS5LR)	Zleva doprava
865475 (HSAS5RL)	Zprava doleva
863225 (HSAS6LR)	Zleva doprava
863226 (HSAS6RL)	Zprava doleva

#### Dřez/vana - použitý materiál

865469 (HSAS3LR)	Nerez ocel AISI304 - DIN 1.4301
865473 (HSAS3RL)	Nerez ocel AISI304 - DIN 1.4301
865472 (HSASPT3LR)	Nerez ocel AISI304 - DIN 1.4301
865476 (HSASPT3RL)	Nerez ocel AISI304 - DIN 1.4301
865470 (HSAS4LR)	Nerez ocel AISI304 - DIN 1.4301
865474 (HSAS4RL)	Nerez ocel AISI304 - DIN 1.4301
865471 (HSAS5LR)	Nerez ocel AISI304 - DIN 1.4301
865475 (HSAS5RL)	Nerez ocel AISI304 - DIN 1.4301
863225 (HSAS6LR)	AISI 304 / Din. 1.4301
863226 (HSAS6RL)	AISI 304 / Din. 1.4301

	865469	865473	865472	865476	865470	865474	865471	865475	863225	863226
863136 - Předoplachová termostatická sprcha k montáži na polici nástavby třídícího stolu.	✓	✓	✓	✓	✓		✓	✓	✓	✓
863173 - Dodatečná filtrační zásuvka pro automatické a myčkou poháněné třídící stoly	✓	✓	✓	✓	✓	✓	✓	✓	✓	✓
863227 - Policová nástavba dvoupatrová pro příjmové/třídící stoly na 6 košů, 3150mm.										✓
863230 - Namáčecí dřez na přibory se zvedacím zařízením - pro příjmové/třídící stoly poháněné myčkou, na mycí koš 500x500mm.	✓	✓	✓	✓	✓	✓	✓	✓	✓	✓
863232 - Policová nástavba jednopatrová pro ukládání prázdných košů, pro příjmové/třídící stoly na 6 koše, 3150mm.									✓	✓
863233 - Dráha na podnosy pro příjmové/třídící stoly na 6 košů, bez konzolí, 3150mm.									✓	✓
863234 - Dráha na podnosy SKLOPNÁ pro příjmové/třídící stoly na 6 košů, 3150mm.									✓	✓
863235 - Sada nerezových spodních roštových polic s rámem, pro příjmové/třídící stoly na 6 košů.									✓	✓
865143 - Sada ke svaření řemenu.	✓	✓	✓	✓	✓	✓	✓	✓	✓	✓
865162 - Sada bezpečnostního vypínače k tunelové košové myčce: obsahuje bezp.vypínač, upínací svorky a kabel. Doporučuje se ke každé myčce objednat alespoň 2 ks - 1 ks pro umístění na obslužné dopravníky před myčkou a 1 ks na dopravníky za myčku.	✓	✓	✓	✓	✓	✓	✓	✓	✓	✓
865208 - Opěra na mycí koše (k nástavbě).	✓	✓	✓	✓	✓	✓	✓	✓	✓	✓
865209 - Předoplachová sprcha k montáži na polici nástavby třídícího stolu.	✓	✓	✓	✓	✓	✓	✓	✓	✓	✓
865298 - Policová nástavba dvoupatrová pro příjmové/třídící stoly na 3 koše, 1620mm.	✓	✓								
865299 - Policová nástavba dvoupatrová pro příjmové/třídící stoly na 4 koše, 2130mm.					✓	✓				
865427 - Policová nástavba dvoupatrová pro příjmové/třídící stoly na 5 košů, 2460mm.							✓	✓		
865428 - Policová nástavba dvoupatrová pro PRŮCHOZÍ příjmové/třídící stoly na 3 koše, 16-20mm. Používá se v kombinaci s nástavbou 865298/ 865299/ 865427.			✓	✓						
865429 - Policová nástavba jednopatrová pro ukládání prázdných košů, pro příjmové/třídící stoly na 3 koše, 1620mm.	✓	✓								
865430 - Policová nástavba jednopatrová pro ukládání prázdných košů, pro příjmové/třídící stoly na 4 koše, 2130mm.					✓	✓				
865431 - Policová nástavba jednopatrová pro ukládání prázdných košů, pro příjmové/třídící stoly na 5 košů, 2640mm.							✓	✓		
865432 - Policová nástavba jednopatrová pro ukládání prázdných košů, pro PRŮCHOZÍ příjmové/třídící stoly na 3 koše, 1620mm. Používá se v kombinaci s nástavbou 865429/ 865430/ 865431			✓	✓						
865433 - Dráha na podnosy pro příjmové/třídící stoly na 3 koše, bez konzolí, 1620mm.	✓	✓								
865434 - Dráha na podnosy pro příjmové/třídící stoly na 4 koše, bez konzolí, 2130mm.					✓	✓				
865435 - Dráha na podnosy pro příjmové/třídící stoly na 5 košů, bez konzolí, 2640mm.							✓	✓		
865436 - Dráha na podnosy pro PRŮCHOZÍ příjmové/třídící stoly na 3 koše, bez konzolí, 1620mm.			✓	✓						
865437 - Konzole pro dráhu na podnosy (3ks).	✓	✓	✓	✓	✓	✓	✓	✓		✓
865438 - Sada nerezových spodních roštových polic s rámem, pro příjmové/třídící stoly na 3 koše.	✓	✓	✓	✓						
865439 - Sada nerezových spodních roštových polic s rámem, pro příjmové/třídící stoly na 4 koše.					✓	✓				
865440 - Sada nerezových spodních roštových polic s rámem, pro příjmové/třídící stoly na 5 košů.							✓	✓		
865443 - Předoplachová ruční sprcha, 1500mm (doporučuje se objednat 1 sprchu pro každého operátora).	✓	✓	✓	✓	✓	✓	✓	✓	✓	✓
865444 - Dráha na podnosy 500mm pro příjmové/třídící stoly (vč. úchytů).	✓	✓	✓	✓	✓	✓	✓	✓	✓	✓
865445 - Dráha na podnosy 500mm s otvorem na odpad s gumovým okrajem, pro příjmové-třídící stoly (vč. úchytů).	✓	✓	✓	✓	✓	✓	✓	✓	✓	✓
865447 - Stěrka na talíře.	✓	✓	✓	✓	✓	✓	✓	✓	✓	✓
865449 - Temperování vody pro mytí vany.	✓	✓	✓	✓	✓	✓	✓	✓	✓	✓
865454 - Dráha na podnosy SKLOPNÁ pro příjmové/třídící stoly na 3 koše, 1620mm.	✓	✓								
865455 - Dráha na podnosy SKLOPNÁ pro příjmové/třídící stoly na 4 koše, 2130mm.					✓	✓				
865456 - Dráha na podnosy SKLOPNÁ pro příjmové/třídící stoly na 5 košů, 2640mm.							✓	✓		
865457 - Dráha na podnosy SKLOPNÁ pro PRŮCHOZÍ příjmové/třídící stoly na 3 koše, 1576mm.			✓	✓						
865460 - Předoplachová sprcha navinovací, 14m, s pevným termostatickým nastavením teploty.	✓	✓	✓	✓	✓	✓	✓	✓	✓	✓
865478 - Opěra pro stojící koše pod třídícím stolem.	✓	✓	✓	✓	✓	✓	✓	✓	✓	✓

Extra příslušenství